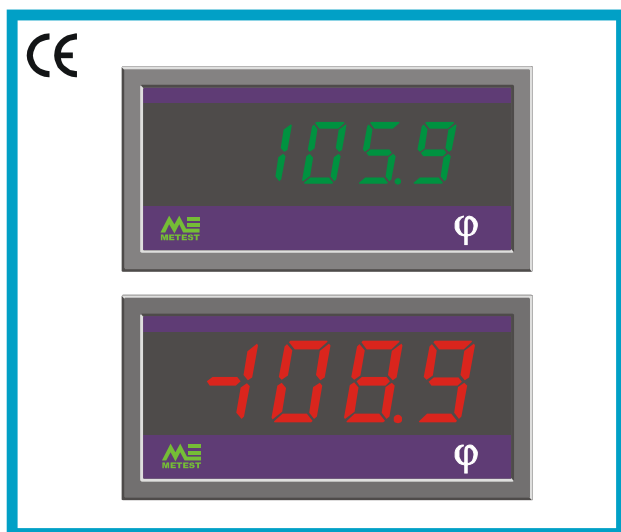


MIERNIK KĄTA PRZESUNIĘCIA FAZOWEGO MTK500



Częstotliwość sygnału wejściowego	45...48...50...52...55 Hz 55...58...60...62...65 Hz
Dopuszczalna zawartość harmonicznych w sygnałach wejściowych	0...1...5 %
Zasilanie	196...226...234...253 V
Częstotliwość napięcia zasil.	(50 Hz lub 60 Hz) ±5%
Temperatura otoczenia	5...23...40 °C
Wilgotność względna powietrza	do 85%
Wibracje: - amplituda	≤ 0,1 mm
- częstotliwość	≤ 55 Hz
Natężenie zewnętrznych pól magnetycznych	0...40...400 A/m

Mierniki MTK500 spełniają wymagania norm w zakresie:

- bezpieczeństwa PN-EN 61010-1
- kompatybilności elektromagnetycznej:
 - wg PN-EN 61000-6-2 (odporność na zakłócenia)
 - wg PN-EN 61000-6-4 (emisja zakłóceń)

ZASTOSOWANIE

Miernik tablicowy cyfrowy MTK500 jest przeznaczony do pomiaru kąta przesunięcia fazowego między napięciem a prądem w sieciach energetycznych 1-fazowych i 3-fazowych. Znormalizowane wymiary części czołowej umożliwiają stosowanie przyrządów w zestawach typowych mierników tablicowych.

DANE TECHNICZNE

Sygnał wejściowy: U_n	57,7; 100; 110; 127; 230; 240; 400; 440; 500; 660 V
I_n	1; 5 A
Zakres pomiarowy	-120...0...120°
Błąd podstawowy	±1,2°
Stopień ochrony obudowy wg PN/E- 08106	IP54 - od strony tablicy, IP20 - od strony zacisków
Napięcie probiercze wg PN/E08120	3 kV
Czas grzania wstępnego	≤ 15 min
Pobór mocy	≤ 4,5 V·A
Wskaźnik cyfrowy	LED 14,2 mm lub 20 mm, 3½ cyfry, czerwony lub zielony
Pozycja pracy	dowolna
Masa	0,6 kg

ZNAMIONOWE WARUNKI UŻYTKOWANIA

Zakres zmian napięcia wejściowego	0,5...0,8...1,2 U_n
Zakres zmian prądu wejściowego	0,2...0,4...1...1,2 I_n

WYKONANIA MIERNIKA

Tablica 1

Kod wejścia	Napięcie znamionowe toru napięciowego U_n	Prąd znamionowy toru prądowego I_n
01	57,7 V	1 A
02	100 V	
03	110 V	
04	127 V	
05	230 V	
06	240 V	
07	400 V	
08	440 V	
09	500 V	
10	660 V	
11	57,7 V	5 A
12	100 V	
13	110 V	
14	127 V	
15	230 V	
16	240 V	
17	400 V	
18	440 V	
19	500 V	
20	660 V	

Tablica 2

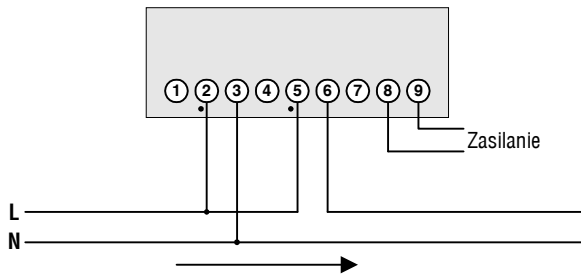
MIERNIK TABLICOWY CYFROWY MTK500	
Pomiar w sieci: 1-fazowej 3-fazowej	1 3
Wejście: kod wg tablicy 1	01...20
Wskaźnik LED 3 1/2 cyfry: 14,2 mm - czerwony 14,2 mm - zielony 20,0 mm - czerwony 20,0 mm - zielony	1 2 3 4
Rodzaj zacisków: listwa zaciskowa przyłącza konektorowe	0 1

Przykład zamówienia miernika tablicowego cyfrowego **MTK500** do pomiaru w sieci 3-fazowej (3), o napięciu wejściowym $U_n = 400$ V i prądzie wejściowym $I_n = 1$ A (07), z wyświetlaczem 14,2 mm, zielonym (2), z przyłączem konektorowym (1):

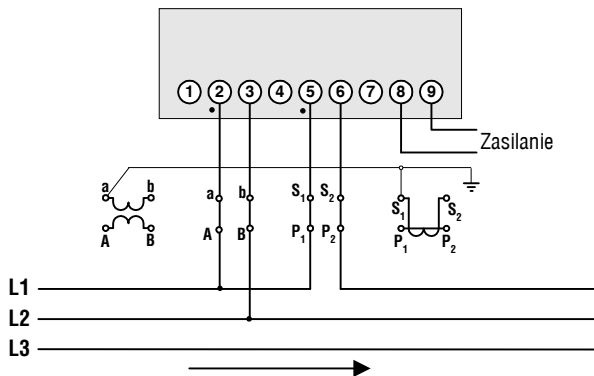
Miernik tablicowy cyfrowy MTK500 3 0721

SCHEMAT POŁĄCZEŃ ZEWNĘTRZNYCH

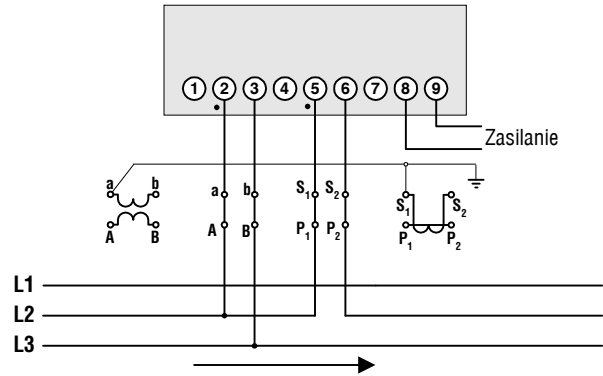
do sieci 1-fazowej



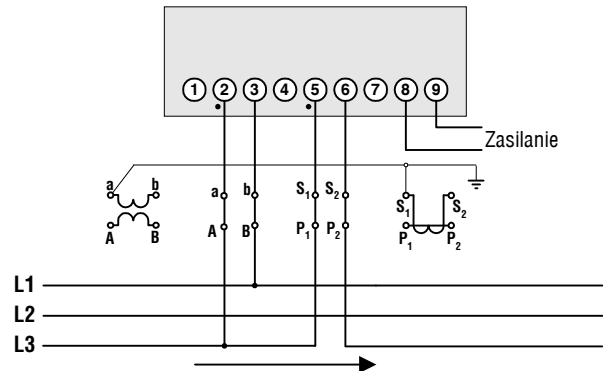
do sieci 3-fazowej (obwód prądowy w fazie L1)



do sieci 3-fazowej (obwód prądowy w fazie L2)



do sieci 3-fazowej (obwód prądowy w fazie L3)



WYMIARY GABARYTOWO-MONTAŻOWE

